

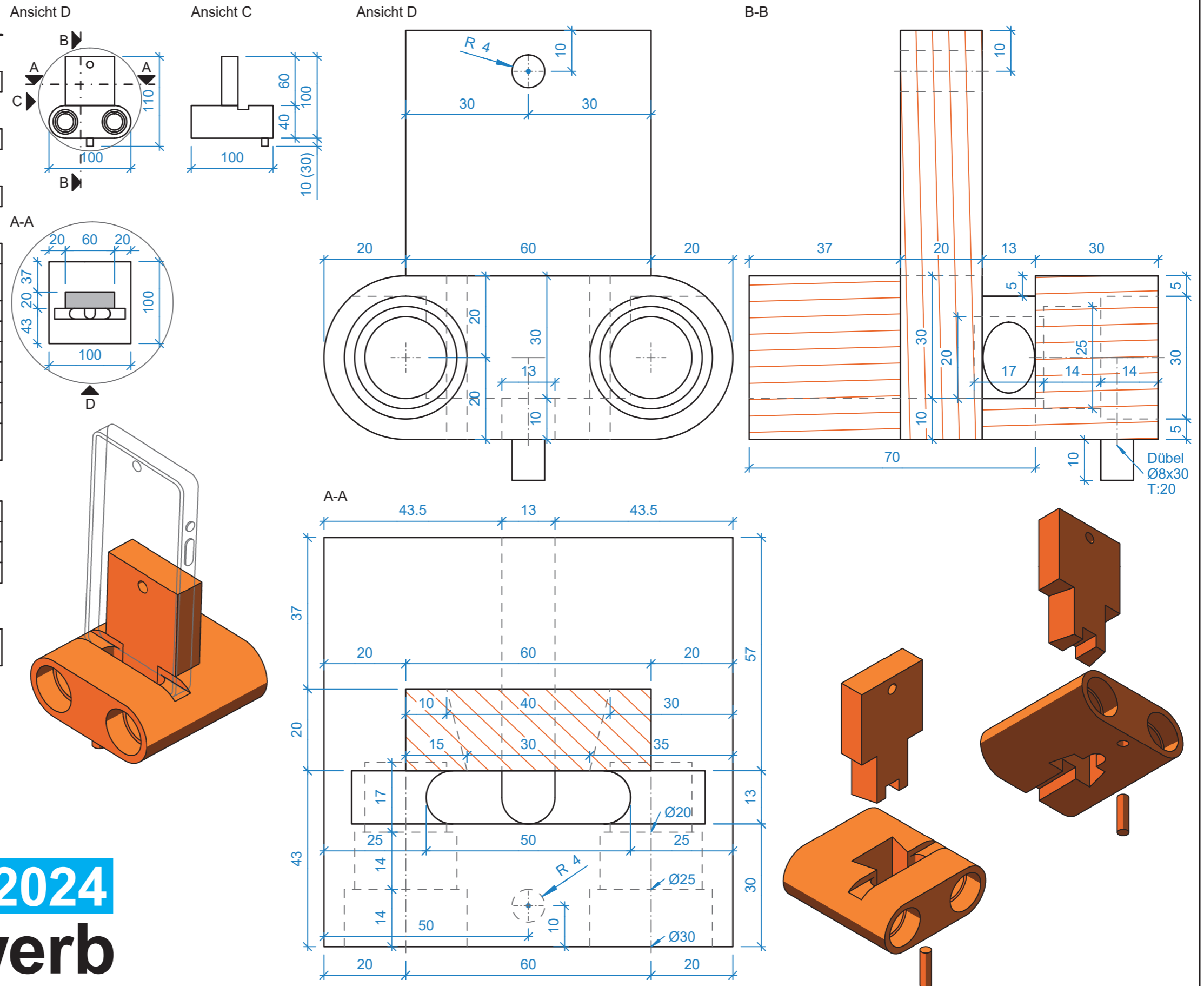
Handylautsprecher

Stationäre Maschine Ständerbohrmaschine mit Beschlägebohrer Ø 8/12/20/25/35	
Handmaschinen Handoberfräse mit Nutfräser Ø 13 und Seitenanschlag	
Handwerkzeug Japansäge, Stechbeitel, Handhobel	
Arbeiten	
Bank	reissen
Ständerbohrmaschine	Löcher bohren
Handoberfräse	Nuten auf oberer Seite fräsen
Handwerkzeug	Zinkenverbindung herstellen
Handoberfräse	Nut auf unterer Seite fräsen
Handhobel	Rundungen hobeln
Handwerkzeug	schleifen und Kanten leicht brechen
	Zeitbedarf notieren, Eingabeformular ausfüllen
	Auflagebrett auf Dübel gesteckt mit Formular per Post an schreinermacher senden

Werkstoffliste					
Bestandteile	Material	St.	Länge	Breite	Dicke
Sockel	Hartholz	1	100	100	40
Auflagebrett	Hartholz	1	100	60	20
Dübel KOCH-Nr. 93.600.08		1	Ø 8x30		

Zeitraumen für die Fertigung	
120 bis 180 min, ohne Rüstzeit für Material und Werkzeug (Fräser/Bohrer nicht eingespannt, Maschinen nicht voreingestellt)	

talent 2024 wettbewerb



	Anmeldung und Wettbewerbs-Bedingungen auf www.schreinermentalent.ch		Aufgaben-Nr.: Talent 24	Hauptsponsoren		Wettbewerb-Hauptsponsoren		Medienpartner	Basissponsoren
			Masstab: 1:5 / 1:1						
LehrbetriebsVerbund			Datum: 28.11.2023	Unter Profis		Preissponsoren			
Einsendeschluss ist der 1. Mai 2024 Wir wünschen gutes Gelingen!			Gezeichnet: chme	KURATLE JAECKER Mach was mit Holz		FESTOOL, Makita, BOSCH, DEWALT, BANCO, metabo			schreinermacher übernimmt weder Kosten noch jegliche Haftung.